

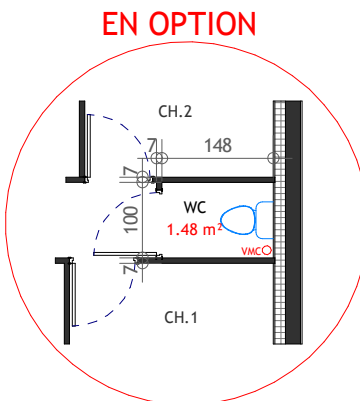
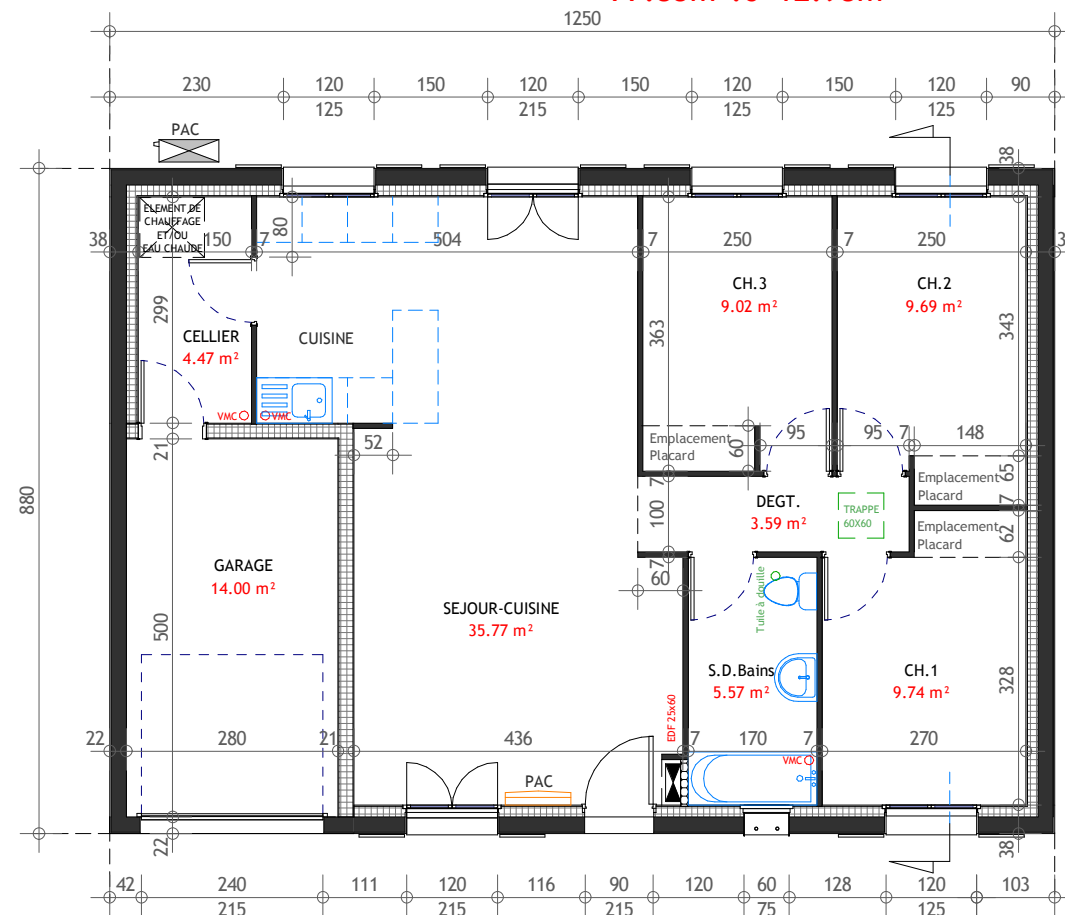
Nom	Surface
CELLIER	4.47 m <sup>2</sup>
CH.1	9.74 m <sup>2</sup>
CH.2	9.69 m <sup>2</sup>
CH.3	9.02 m <sup>2</sup>
DEGT.	3.59 m <sup>2</sup>
S.D.Bains	5.57 m <sup>2</sup>
SEJOUR-CUISINE	35.77 m <sup>2</sup>
	77.86 m <sup>2</sup>

Surface au sol: 110m<sup>2</sup>

Surface du vitrage: 13.54m<sup>2</sup>  
77.85m<sup>2</sup>:6=12.98m<sup>2</sup>

Surface SDP	
Nom	Surface

Rez de chaussee	81.61 m <sup>2</sup>
-----------------	----------------------



WC indépendant possible en option avec supplément



RDC Façades Coupe Pignon 35°

Ech 1 : 100

Date 12/01/2018

Dessiné par .

PARIS 3.078 GI

