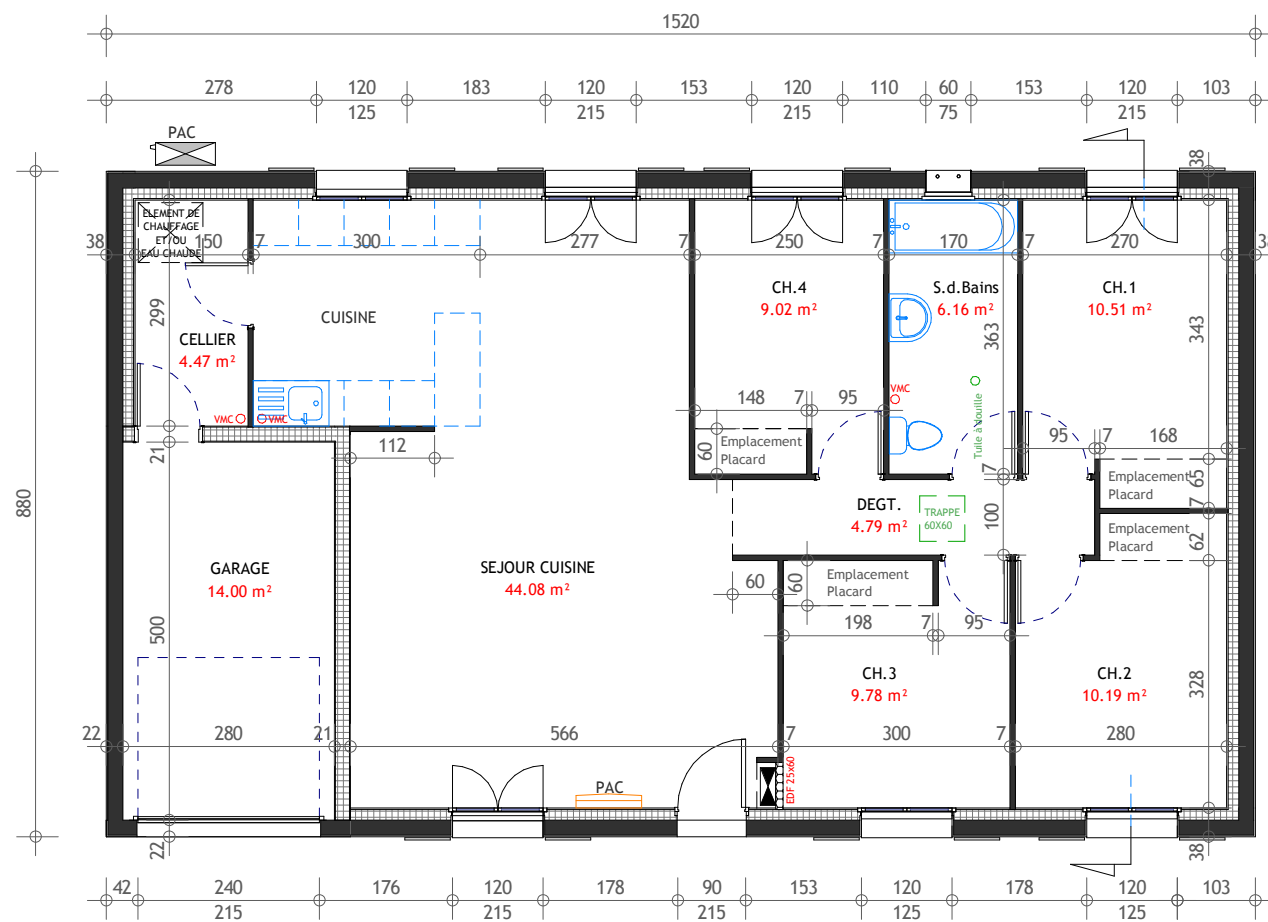


Nom	Surface
CELLIER	4.47 m <sup>2</sup>
CH.1	10.51 m <sup>2</sup>
CH.2	10.19 m <sup>2</sup>
CH.3	9.78 m <sup>2</sup>
CH.4	9.02 m <sup>2</sup>
DEGT.	4.79 m <sup>2</sup>
S.d.Bains	6.16 m <sup>2</sup>
SEJOUR CUISINE	44.08 m <sup>2</sup>
	99.00 m <sup>2</sup>

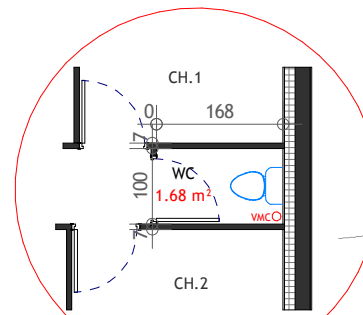
Surface au sol: 133.76m<sup>2</sup>

Surface du vitrage: 17.20m<sup>2</sup>  
99.00m<sup>2</sup>:6=16.50m<sup>2</sup>



Surface SDP	
Nom	Surface
Rez de chaussee	103.32 m <sup>2</sup>

EN OPTION



WC indépendant possible  
en option avec supplément



RDC Façades Coupe Pignon 35°

Ech 1 : 100

Date 12/01/2018

Dessiné par .

PARIS 4.099 GI

